



ООО «ТАУ»

# ТРЕХФАЗНЫЙ РЕГУЛЯТОР НАПРЯЖЕНИЯ “ТРН-1Ш”

Техническое описание  
и инструкция по эксплуатации.

ТС5.013.10-06ТО

САНКТ-ПЕТЕРБУРГ

2022г.

## 1. НАЗНАЧЕНИЕ.

1.1. Трехфазный регулятор напряжения ТРН-1Ш (далее – регулятор) предназначен для регулирования рабочего напряжения ламп накаливания, галогенных ламп либо нагревателей.

1.2. Регулировка напряжения производится одновременно по 3-м фазам.

## 2. СОСТАВ И ТЕХНИЧЕСКИЕ ХАРАКТЕРИСТИКИ.

2.1. В состав регулятора входят:

- блок управления напряжением БУН-1,
- три силовых блока БС (по одному на фазу),
- монтажная панель, на которой крепятся указанные блоки, выходные контакты и автоматические выключатели,
- шкаф монтажный.

2.2. Регулятор обеспечивает регулировку выходного напряжения на нагрузке одновременно по 3-м фазам в диапазоне от 0 до величины действующего напряжения сети. Регулировка напряжения производится с помощью симисторов методом фазового управления.

2.3. Питание регулятора осуществляется от промышленной сети переменного тока 380 В, 50 Гц. Возможна работа регулятора от однофазной сети 220 В, 50 Гц. В этом случае и управление нагрузкой происходит по одной фазе.

2.4. Регулятор предназначен для работы на активную нагрузку.

2.5. Мощность подключаемой нагрузки по каждой фазе – не более 6 кВт. Схема включения нагрузки – звезда.

2.6. Регулятор имеет контакты для подключения к нему устройства ТРН-БР(Ш), предназначенного для увеличения нагрузочной способности еще на 6 кВт по каждой фазе.

2.7. С целью повышения срока службы ламп включение нагрузки происходит плавно за время  $(2\pm 1)$  с.

2.8. Средняя мощность, потребляемая регулятором, без учета мощности, потребляемой нагрузкой, - не более 6 Вт.

2.9. Габаритные размеры регулятора - не более 260x460x160 мм, масса - не более 8,5 кг.

2.10. Регулятор предназначен для монтажа на вертикальной стене.

### 3. УКАЗАНИЕ МЕР БЕЗОПАСНОСТИ.

3.1. При работе с регулятором необходимо соблюдать правила техники безопасности, предусмотренные для лиц, обслуживающих установки с напряжением до 1000 В.

3.2. Регулятор должен эксплуатироваться при температуре окружающего воздуха от  $-40$  до  $30$  °С, относительной влажности до 80 % при температуре  $25$  °С и атмосферном давлении от 84 до 107 кПа (от 630 до 800 мм рт. ст.)

3.3. Категорически запрещается подключать на одну фазу нагрузку суммарной мощностью выше 6 кВт.

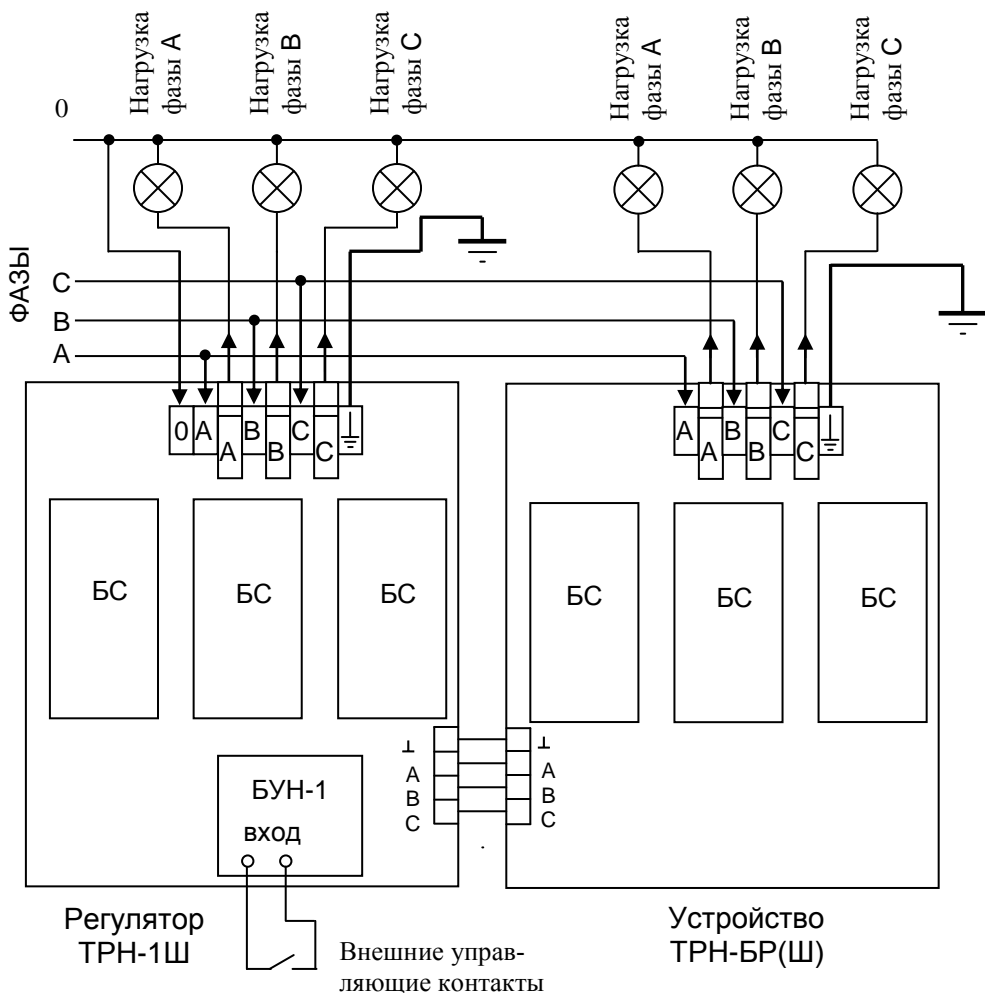
### 4. ПОДГОТОВКА К РАБОТЕ И ПОРЯДОК РАБОТЫ.

4.1. После транспортировки распакуйте регулятор и выдержите его в нормальных климатических условиях не менее 12 часов.

4.2. Закрепите регулятор на опорной поверхности. Он должен быть защищен от попадания влаги и грязи.

4.3. Подключите регулятор согласно приведенной ниже схеме соединений. Устройство ТРН-БР(Ш) (далее – устройство) подключается при необходимости увеличения нагрузочной способности. При этом его клеммы “L”, “A”, “B” и “C” должны быть соединены с одноименными клеммами в правой нижней части монтажной панели регулятора проводом сечением от 1,0 до 2,5 мм<sup>2</sup>. Сечение проводов, используемых для подключения нагрузки должно выбираться в зависимости от мощности нагрузки. Монтажные провода должны быть надежно закреплены и не иметь возможности перемещения.

Примечание. Возможно подключение к однофазной сети 220 В, 50 Гц.



**СХЕМА СОЕДИНЕНИЙ**

## 5. УСТАНОВКА ТРЕБУЕМОГО НАПРЯЖЕНИЯ.

5.1. Автоматические выключатели на регуляторе и устройстве ТРН-БР(Ш) установите во включенное положение.

5.2. Подайте питание на регулятор и устройство. Замкните внешние управляющие контакты. Должна включиться нагрузка, подключенная к регулятору и устройству.

Установите требуемый уровень выходного напряжения потенциомет-

ром, выведенным на лицевую панель блока БУН-1.

### 6. ЗИП.

В комплект поставки входит блок симистора БС – 1 шт.

### 7. СВИДЕТЕЛЬСТВО О ПРИЕМКЕ.

Трехфазный регулятор напряжения ТРН-1Ш № \_\_\_\_\_  
соответствует ТС5.013.10-06ТО и признан годным для эксплуатации.

Дата выпуска \_\_\_\_\_ 202 г.

Контролер \_\_\_\_\_

### 8. СВЕДЕНИЯ О РЕМОНТЕ И ГАРАНТИИ ИЗГОТОВИТЕЛЯ.

Ремонт регулятора в случае выхода его из строя осуществляется на предприятии-изготовителе.

Гарантируется работа регулятора в течение 18-ти месяцев со дня выпуска. В течение гарантийного срока ремонт производится за счет изготовителя.

В случае обнаружения дефекта при работе регулятора в период гарантийного срока необходимо составить технически обоснованный акт и направить блок с паспортом по адресу:

196608, Санкт-Петербург, г.Пушкин, шоссе Подбельского, д.9, оф.255, ООО «ТАУ».

Тел./факс (812) 38-041-38, тел. (812) 466-55-28

E-mail: info@tau-spb.ru

<http://www.tau-spb.ru>