



ООО «ТАУ»

УСТРОЙСТВО «ТРН-БР»

Техническое описание
и инструкция по эксплуатации.

ТС5.013.01-04ТО

САНКТ-ПЕТЕРБУРГ

2022г.

1. НАЗНАЧЕНИЕ.

Устройство «ТРН-БР» (далее - устройство) предназначено для подключения к регуляторам серии ТРН дополнительной нагрузки сверх их номинальной мощности.

2. СОСТАВ И ТЕХНИЧЕСКИЕ ХАРАКТЕРИСТИКИ.

2.1. В состав устройства входят:

- три силовых блока БС (по одному на фазу),
- монтажная панель, на которой крепятся указанные блоки, выходные контакты и автоматические выключатели.

2.2. Питание устройства осуществляется от промышленной сети переменного тока 380 В, 50 Гц. Возможна работа устройства совместно с регулятором от однофазной сети 220 В, 50 Гц. В этом случае и управление нагрузкой происходит по одной фазе.

2.3. Устройство предназначено для работы на активную нагрузку.

2.4. Мощность подключаемой нагрузки по каждой фазе – не более 6 кВт. Схема включения нагрузки – звезда.

2.5. Средняя мощность, потребляемая устройством, без учета мощности, потребляемой нагрузкой, - не более 0,5 Вт.

2.6. Габаритные размеры устройства - не более 220x380x130 мм, масса - не более 4 кг.

2.7. Устройство предназначено для монтажа на вертикальной стене.

3. УКАЗАНИЕ МЕР БЕЗОПАСНОСТИ.

3.1. При работе с устройством необходимо соблюдать правила техники безопасности, предусмотренные для лиц, обслуживающих установки с напряжением до 1000 В.

3.2. Устройство должно эксплуатироваться при температуре окружающего воздуха от -40 до 30 °С, относительной влажности до 80 % при температуре 25 °С и атмосферном давлении от 84 до 107 кПа (от 630 до 800 мм рт. ст.)

3.3. Категорически запрещается подключать на одну фазу нагрузку суммарной мощностью выше 6 кВт.

4. ПОДГОТОВКА К РАБОТЕ И ПОРЯДОК РАБОТЫ.

4.1. После транспортировки распакуйте устройство и выдержите его в нормальных климатических условиях не менее 12 часов.

4.2. Закрепите устройство на опорной поверхности. Оно должно быть защищено от попадания влаги и грязи.

4.3. Подключите устройство согласно приведенной ниже схеме соединений. Клеммы "L", "A", "B" и "C" должны быть соединены с одноименными клеммами в правой нижней части монтажной панели регулятора проводом сечением от 1,0 до 2,5 мм².

Монтажные провода должны быть надежно закреплены и не иметь возможности перемещения.

Примечание. Возможно подключение устройства совместно с регулятором к однофазной сети 220 В, 50 Гц.

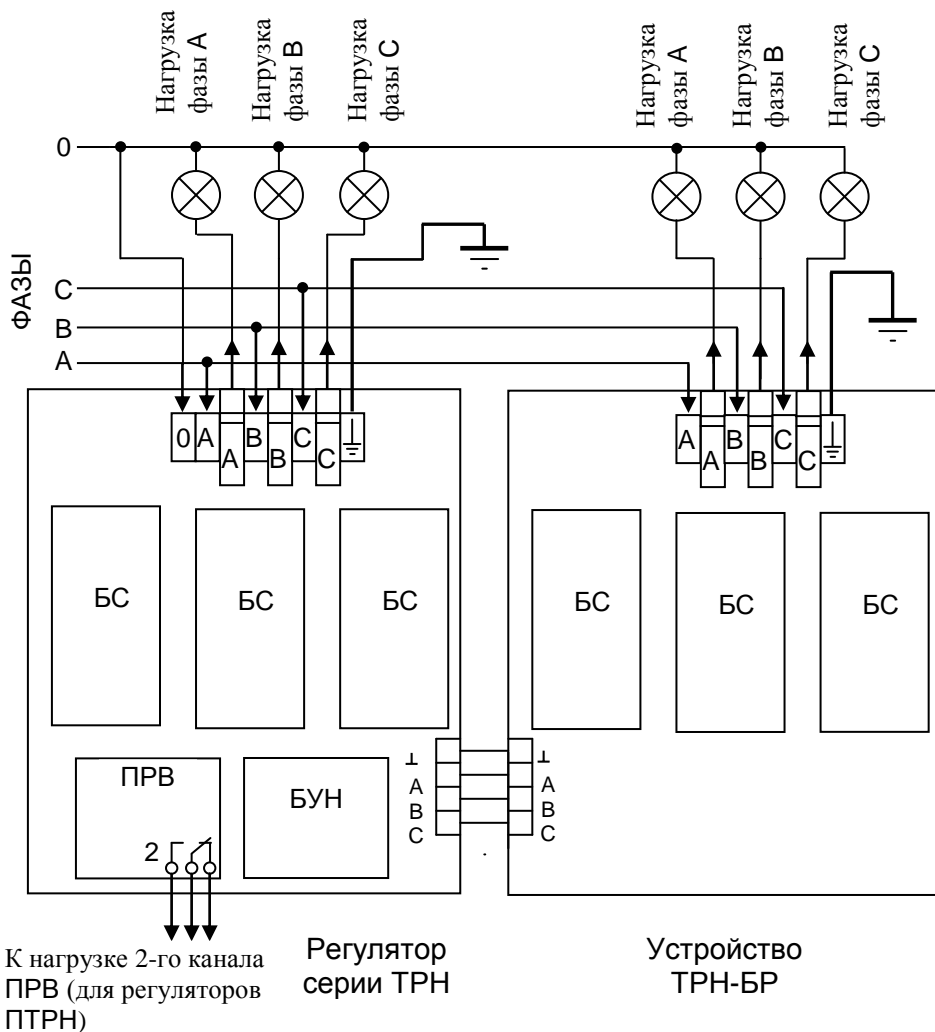


СХЕМА СОЕДИНЕНИЙ

4.4. Автоматические выключатели на регуляторе и устройстве ТРН-БР установите в отключенное положение.

4.5. Подайте питание на регулятор и устройство.

4.6. Подготовьте регулятор к работе согласно его техническому описанию и инструкции по эксплуатации.

4.7. Включите автоматические выключатели на регуляторе и устройстве.

5. ЗИП.

В комплект поставки входит блок симистора БС – 1 шт.

6. СВИДЕТЕЛЬСТВО О ПРИЕМКЕ.

Устройство “ТРН-БР” № _____ соответствует
ТС5.013.01-04ТО и признано годным для эксплуатации.

Дата выпуска _____ 202 г.

Контролер _____

7. СВЕДЕНИЯ О РЕМОНТЕ И ГАРАНТИИ ИЗГОТОВИТЕЛЯ.

Ремонт устройства в случае выхода его из строя осуществляется на предприятии-изготовителе.

Гарантируется работа устройства в течение 18-ти месяцев со дня выпуска. В течение гарантийного срока ремонт производится за счет изготовителя.

В случае обнаружения дефекта при работе устройства в период гарантийного срока необходимо составить технически обоснованный акт и направить блок с паспортом по адресу:

196608, Санкт-Петербург, г.Пушкин, шоссе Подбельского, д.9, оф.255, ООО «ТАУ».

Тел./факс (812) 38-041-38, 466-55-28

E-mail: info@tau-spb.ru

<http://www.tau-spb.ru>